

АКТ №56-ОЗ

Обработки огнезащитным составом деревянных конструкций

11 ноября 2022 года

п. Мичуринский

Объект: деревянные конструкции кровли муниципального бюджетного дошкольного образовательного учреждения детский сад № 17 муниципального образования Успенский район.

Адрес объекта: Россия, 352473, Краснодарский край, Успенский район, п. Мичуринский, ул. Ленина, 1.

Комиссия в составе:

Председателя – представителя заказчика – Заведующий МБДОУ №17 п. Мичуринского Хайдукова Е.В.

Членов комиссии-представителей:

Организации исполнителя: директор ООО «Евромост-1» Филимонов В.И.

Провела проверку выполненных работ и установила:

Организацией-исполнителем предъявлены к приемке работы по огнезащитной обработке деревянных конструкций объекта Заказчика огнебиозащитным составом для древесины, универсально-пропиточным экстра композиционным марки «Огнеборец-ПРО» ТУ 20.59-001-21970783-2020, сертификат соответствия №ЕАЭС-RU.ПБ68.В.00788/22

Способ обработки: 2-х кратное нанесение путем разбрызгивания, по очищенной от пыли и грязи древесине.

Температура воздуха при проведении работ: 12 градусов по Цельсию

Дата проведения обработки: 11 ноября 2022 года

№	Наименование обрабатываемых поверхностей	Площадь обработки кв.м.	Наименование огнезащитного состава, марка	Расход огнезащитного состава, кг/м2	Общий расход огнезащитного состава, кг	Предел огнестойкости
1	2	3	4	5	6	7
1	деревянные конструкции кровли	1572	огнебиозащитный состав по дереву «Огнеборец-ПРО»	0,130	204,4	Обработка произведена с обеспечением первой группы огнезащитной эффективности

Гарантийный срок действия обработки – 3 года

Приложения к акту(копии):

1. Инструкция по применению на огнебиозащитный состав по дереву «Огнеборец-ПРО»;
2. копия сертификата соответствия №ЕАЭС-RU.ПБ68.В.00788/22;
3. лицензия ООО «Евромост-1»

Представители Заказчика

Хайдукова Е.В.

М.П.



Представитель подрядчика

Филимонов В.И.



АКТ № 56
Отбора образцов (проб)

г. Новокубанск

14.11.2022 года

Объект контроля: деревянные конструкции кровли муниципального бюджетного дошкольного образовательного учреждения детский сад № 17 муниципального образования Успенский район .
Адрес объекта: 352473, Краснодарский край, Успенский район, п. Мичуринский, ул. Ленина, 1.
Цель контроля: ежегодное проведение оценки состояния огнезащитной обработки деревянных конструкций и материалов на объекте контроля(согласно п.21 Постановления правительства РФ от 25.04.12 года №390)

Организация проводившая обработку:ООО «Евромост-1»(лицензия №5-Б/00963 от 26.11.2013)
Огнезащитный состав: «Огнеборец-ПРО».

Дата обработки: 11.11.2022 года

Дата отбора: 14.11.2022 года

Характеристика отобранных проб, результат визуального осмотра поверхности, подвергшейся обработке огнезащитным составом: тонирование в светло-желтый оттенок древесины с небольшими участками высаливания

№ упаковки образцов	Номер образца по схеме отбора	Место отбора	Ф.И.О. отобравшего образец	Примечание
1	1	стропильная система(доска 55мм)	Машаров С.С.	
1	2	стропильная система(доска 55мм)	Машаров С.С.	
2	3	стропильная система(доска 55мм)	Машаров С.С.	
2	4	стропильная система(доска 55мм)	Машаров С.С.	
3	5	Доска обрешетки(25 мм)	Машаров С.С.	
3	6	Доска обрешетки(25 мм)	Машаров С.С.	
3	7	Доска обрешетки(25 мм)	Машаров С.С.	
3	8	Доска обрешетки(25 мм)	Машаров С.С.	

Место испытания отобранных проб: г.Новокубанск, ул.Лермонтова,72/1

Образцы отобраны в соответствии с требованием п. 6.4 ГОСТ 53292-2009 «Огнезащитные составы и вещества для древесины и материалов на ее основе. Общие требования. Методы испытаний».

Состав комиссии: (наименование предприятия заказчика, подрядчика, лицо, отобравшее образцы, должность, Ф.И.О., печать, подпись каждого участника отбора)


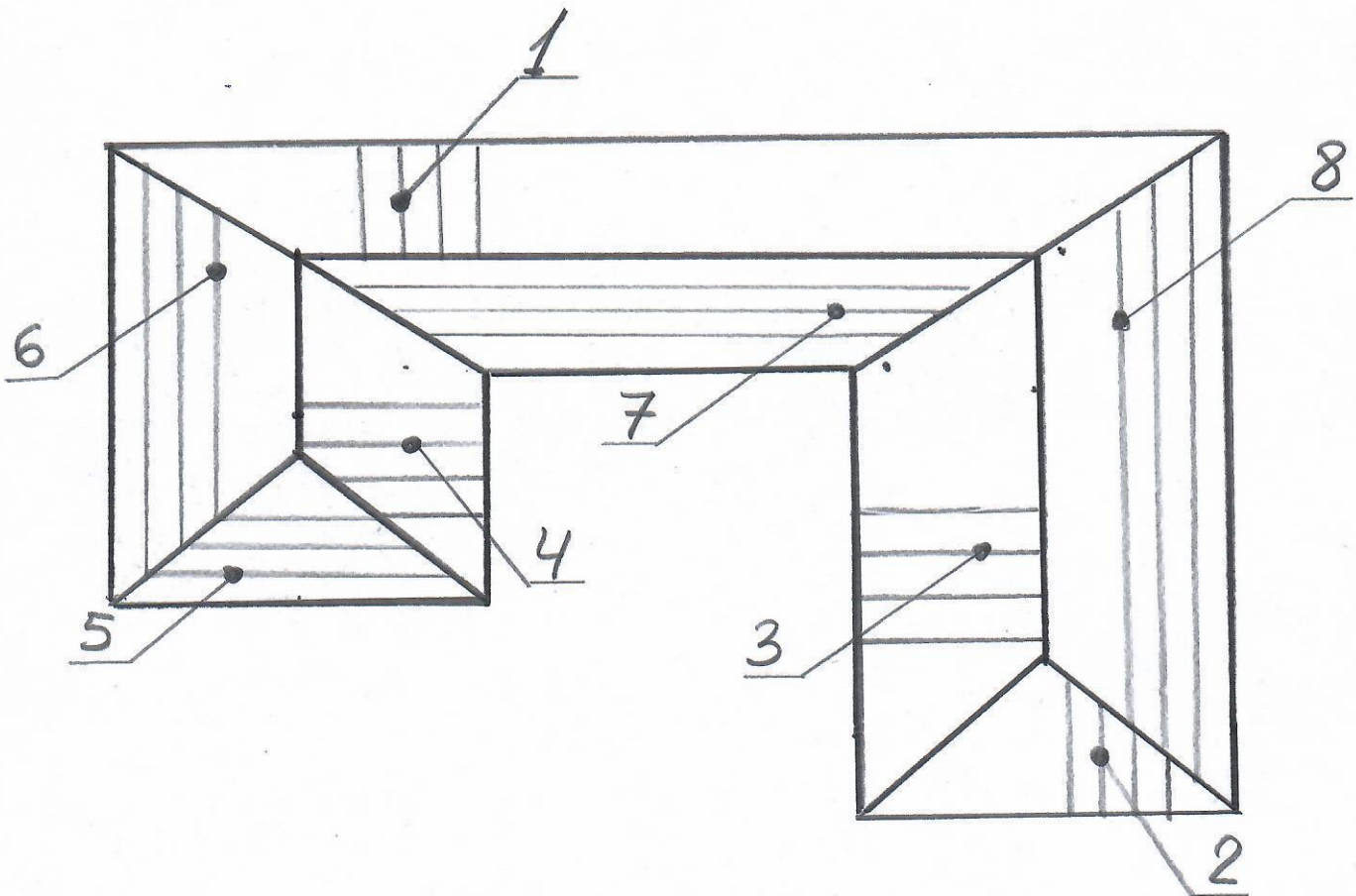


Ф.И.О	Должность	Подпись/печать
1.Хайдукова Е.В.	Заведующий МБДОУ №17 п. Мичуринский	
2.Машаров С.С.	Старший техник ООО «Евромост-1»	

Схема
отбора проб (образцов) конструкций, обработанных огнезащитным составом
Огнеборец-ПРО, I-я группа по огнезащитной эффективности

на объекте: деревянные конструкции кровли муниципального бюджетного дошкольного образовательного учреждения детский сад № 17 муниципального образования Успенский район
Адрес объекта: 352473, Краснодарский край, Успенский район, п. Мичуринский, ул. Ленина, 1.



Ф.И.О	Должность	Подпись/печать
1. Хайдукова Е.В.	Заведующий МБДОУ №17 п. Мичуринский	1. 
2. Машаров С.С.	Старший техник ООО «Евромост-1»	2. 

Огнебиозащитный состав по дереву «ОГНЕБОРЕЦ-ПРО»

ТУ 20.59.59-001-21970783-2020

Производитель: ООО «Огнезащита» г. Ставрополь ул. Балахонова, 30
тел./факс: 8(862)75-92-53 эл. адрес: stvvdpo@mail.ru

ИНСТРУКЦИЯ ПО ПРИМЕНЕНИЮ

Назначение:

ОГНЕБИОЗАЩИТНЫЙ СОСТАВ «ОГНЕБОРЕЦ-ПРО» предназначен для комплексной защиты древесины и материалов на её основе от горения, воспламенения, распространения пламени, гниения, плесневых дереворазрушающих грибов и насекомых-древоточцев.

Применяется для огнебиозащитной обработки деревянных конструкций, построек и сооружений жилищного, общественного, производственного и сельскохозяйственного назначения внутри помещений и на открытом воздухе (под навесом) без воздействия атмосферных осадков.

Технические характеристики:

- «ОГНЕБОРЕЦ-ПРО» представляет собой водный раствор природных минеральных веществ антипиренов, антисептиков и других специальных добавок. По химическому составу представляет собой водорастворимое соединение природных минеральных веществ, антипиренов, антисептиков и других специальных добавок;
- Готовый раствор представляет собой прозрачную маслянистую жидкость светло-оранжевого оттенка. После высыхания на поверхности древесины оставляет легкий белый налет. Не меняет структуру и цвет древесины;
- Обеспечивает I и II группу огнезащитной эффективности согласно требованиям пожарной безопасности установленными ГОСТ Р 53292-2009;
- Для обеспечения I группы огнезащитной эффективности сухой концентрат разбавляется в воде в соотношении 1:3 (одна часть порошка и три части воды). Готовый раствор наносится за два раза, с учетом промежуточной сушки. Расход порошка составляет 130 гр/1м² (без учета производственных потерь).
- Для обеспечения II группы огнезащитной эффективности сухой концентрат разбавляется в воде в соотношении 1:3 (одна часть порошка и три части воды). Расход порошка составляет 87 гр/1м² (без учета производственных потерь);

Применение:

- Приготовление раствора производится путём механического перемешивания при температуре воды +30-50°C. Понижение температуры воды увеличивает время приготовления раствора;
- Количество раствора готовится из расчета сменной потребности и рекомендуемого расхода с учётом производственных потерь, указанных в технологических инструкциях на проведение подобных работ;
- Возможно частичное использование содержимого мешка;
- Обработка древесины осуществляется методом распыления, смачиванием поверхности кистью или валиком при поверхностной пропитке. Погружением, вымачиванием или автоклавированием при глубокой пропитке;

- Кратность обработки зависит от способности древесины впитывать раствор. При обработке древесины с влажностью более 15% рекомендуется нанесение состава в 2 подхода. Время сушки между подходами 3 часа (при t окружающей среды $+20^{\circ}\text{C}$);
- Обрабатываемые поверхности должны быть очищены от пыли и грязи. Не допускается применение состава по поверхностям, ранее покрытым олифой, краской, лаком и другими пленкообразующими или водоотталкивающими материалами;
- Возможна обработка поверхностей ранее обработанных другим антипиреном или антисептиком;
- Состав не коррозионный для чёрных металлов. При попадании на стальные, оцинкованные, алюминиевые детали возможно изменение цвета металла. При необходимости сохранения внешнего вида следует предохранять данные поверхности от попадания состава;
- Нанесение раствора следует производить равномерно, без пропусков, тщательно пропитывая щели и места соединения отдельных деталей;
- Температура окружающей среды при нанесении состава должна быть не ниже -5°C , влажность воздуха не более 70%;
- Время высыхания обработанной древесины зависит от температуры окружающей среды и составляет в среднем 12 часов. Контроль качества огнезащитной обработки возможен на следующие сутки после обработки;

Порядок контроля качества огнезащитной эффективности:

- Контроль качества огнезащитной эффективности осуществляется через три года после обработки и далее не реже 1 раз в год в течение срока службы покрытия, согласно п.21 ППР в РФ;
- В ходе контроля качества огнезащитной обработки проводится визуальный осмотр обработанных конструкций, оценивается состояние защищённой поверхности, оцениваются условия эксплуатации;
- При обнаружении нарушений качество огнезащитной эффективности оценивается с помощью прибора ПМП-1 по методике ГОСТ Р 53292-2009;
- Выявленные нарушения немедленно устраняются с подтверждением факта устранения результатами повторной проверки.
- В случае наступления обстоятельств отличных от норм (нарушение герметичности крыши, аварийная ситуация системы водоснабжения и т.п.) требуется дополнительный контроль качества огнезащитной обработки.

Безопасность:

- Относится к умеренно опасным веществам (класс опасности III по ГОСТ 12.1.007-76);
- При работе следует соблюдать общие санитарно-гигиенические требования: использовать резиновые перчатки, сапоги, непромокаемую одежду, защитный головной убор, противоаэрозольный респиратор и очки;
- при попадании продукта на кожу немедленно промыть водой, при попадании в глаза обильно промыть проточной водой, при попадании в дыхательные пути вывести пострадавшего на свежий воздух, при проглатывании не вызывать рвоту и не давать разбавители (молоко, воду), при необходимости обратиться за медицинской помощью;
- Обработанные поверхности после высыхания безопасны для людей и животных;
- Работы по разбавлению и применению состава производить в хорошо проветриваемом помещении или на открытом воздухе;
- Не выливать готовый раствор в водоёмы и канализацию. Утилизировать в порядке, установленном нормативными правовыми актами по утилизации производственных отходов;

Гарантии изготовителя:

- Срок эксплуатации покрытия в условиях умеренного климата 3года;

- Гарантийный срок годности состава 5 лет со дня выпуска, при условии соблюдения правил хранения;

Хранение и транспортировка:

- Хранить в герметично закрытой таре изготовителя в закрытом сухом помещении в условиях, исключающих попадание влаги;
- Температура хранения от -50°C до $+50^{\circ}\text{C}$;
- Транспортировать любым видом крытого транспорта в соответствии с правилами перевозки грузов, действующими на данном виде транспорта;

Упаковка:

- Полипропиленовый мешок с полиэтиленовым мешком-вкладышем 25 кг.

Общие положения:

- Все заявленные значения показателей основаны на результатах испытаний и обеспечиваются при строгом соблюдении инструкции по применению;
- Изготовитель не несёт ответственности при несоблюдении требований инструкции по применению, условий эксплуатации, транспортирования и хранения.